



ホーザン製品のご用命は  
各生協店舗をご利用ください

# ホーザンのブース ラインナップ



思いのままに移動・展開できる  
伸縮自在なクリーンブース

**移動・伸縮タイプ** **CL-901** **クリーンブース** **防炎**  
751,300円 (683,000) **100V**

**ファンフィルターユニット (FFU)**

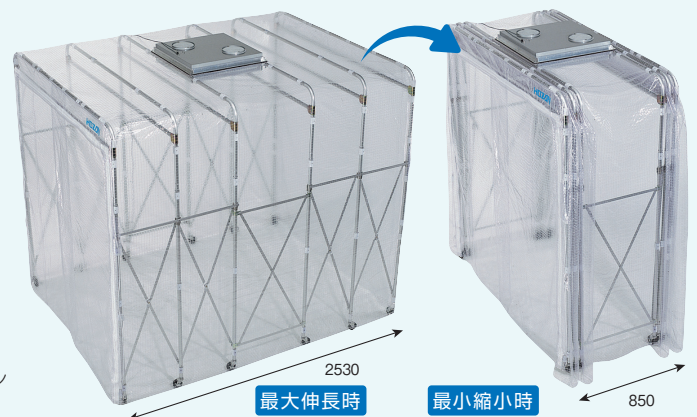
定格電圧・周波数	AC100V 50 / 60Hz
消費電力	64 / 60W (50 / 60Hz)
フィルター形式	HEPA (メインフィルター)、不織布 (プレフィルター)
捕集効率	0.3μm 99.97%以上
吐出風量	9.0 / 10.5m <sup>3</sup> /min (50 / 60Hz)
吐出風速	0.4 / 0.5m / s (50 / 60Hz) (HEPA / プレフィルター装着時)
重量	13.5kg (HEPA / プレフィルター装着時)

**ブース**

外形寸法	2000 (W) × 2200 (H) × 850~2530 (D) mm
ブース容積	3.74~11m <sup>3</sup>
換気回数	144~49回 / h (50Hz) 168~57回 / h (60Hz) (縮小時~拡張時)
清浄度クラス	クラス6~クラス7 (ISO14644-1 / JIS B 9920-1) 1000~10000 (米国連邦規格209E)
シート材質	強化繊維入り防炎タイプPVCシート
フレーム材質	(帯電防止剤練り込み) 厚さ0.3mm アルミ合金
重量	51kg (シート12kg+フレーム25.5kg+FFU13.5kg)

**伸縮・移動式** - 現場・工程期間にフィット-

フレームは現場状況に合わせて自由に伸縮が可能。  
キャスター付で簡単に移動・組み替えができるため  
中・短期工程時のスポット設置も容易です。



**用途が広がる間仕切り機構**

ブース内に間仕切りカーテン (CL-901-4) を装着すれば、一つのブースを多用途に使用可能。  
更衣室や準備室などに用途を広げられます。



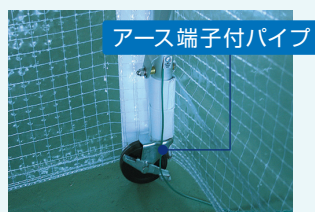
**ユーザー様組立方式**

簡単に組み立てできます。  
3人集まれば30分程度で組立可能。



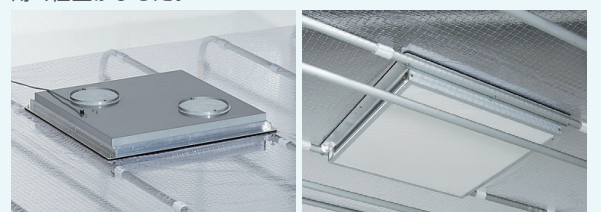
**帯電防止PVCシート**

帯電防止剤練り込みシートのため、ホコリを寄せ付けません。



**薄型ファンフィルターユニット**

プレフィルターとHEPAフィルターを内蔵したファンフィルターユニット。内部空間の広さを確保するために可能な限り薄く仕上げました。





**新製品**

クリーンルーム並みの陽圧を設定可能な簡易ブース



**CL-909** 陽圧ブース **防炎**  
 移動・伸縮タイプ  
 863,500円(785,000) **100V**

**伸縮・移動式**

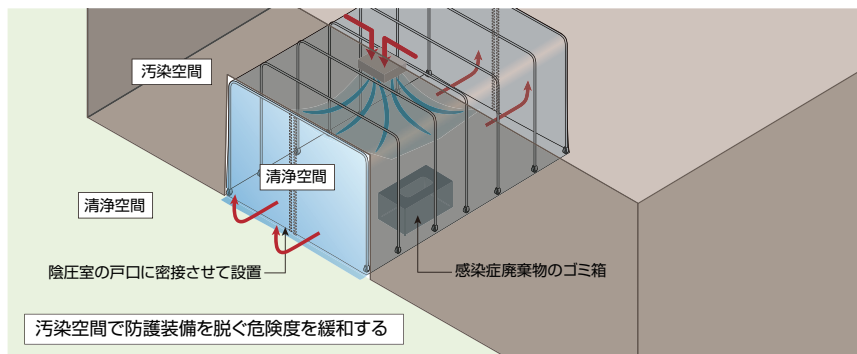
フレームは現場状況に合わせて自由に伸縮が可能。キャスター付で簡単に移動・組み替えができるため、中・短期工程時のスポット設置も容易です。



ブースの外から内部の様子が確認できます。

**染空間内での陽圧ブース設置案**

陰圧室の中に陽圧であるCL-909 陽圧ブースを設置すると、CL-909内は陰圧室に対し相対的に陽圧となるため、清浄空間を確保することができます。



汚染空間で防護装備を脱ぐ危険度を緩和する

**ファンフィルターユニット (FFU)**

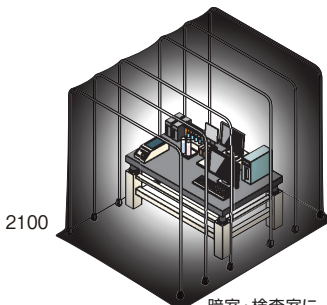
定格電圧・周波数	AC100V 50 / 60Hz
消費電力	64 / 60W (50 / 60Hz)
フィルター形式	HEPA (メインフィルター)、不織布 (プレフィルター)
捕集効率	0.3μm 99.97%以上
吐出風量	9.0/10.5m³ / min (50 / 60Hz)
吐出風速	0.4 / 0.5m / s (50 / 60Hz) (HEPA / プレフィルター装着時)
重量	13.5kg (HEPA / プレフィルター 装着時)

**ブース**

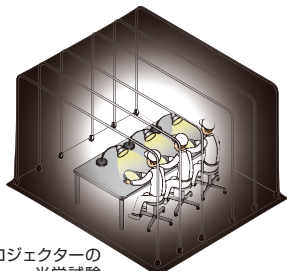
外形寸法	2000 (W) × 2200 (H) × 850~2530 (D) mm
ブース容積	3.74~11m³
換気回数	144~49回 / h (50Hz)、168~57回 / h (60Hz) (縮小時~拡張時)
陽圧	2~15.5Pa (50Hz)、3~22Pa (60Hz) (ダンパ4カ所全開~全閉時)
清浄度クラス	クラス6~7 (ISO14644-1/JIS B 9920-1)
作動音	1000~10000 (米連邦規格209E) 61~51dB (50Hz)、70~44dB (60Hz)
シート材質	強化繊維入り防炎タイプPVCシート (帯電防止剤練り込み) 厚さ0.3mm
フレーム材質	アルミ合金
重量	55kg (シート14kg+フレーム27.5kg+FFU13.5kg)

**光学実験・検査に必須、遮光タイプのクリーンブース**

**据置・固定・遮光タイプ** **CL-907** クリーンブース (遮光タイプ) **防炎**  
 844,800円(768,000) **100V**



暗室・検査室に



レンズ、プロジェクターの光学試験

**ファンフィルターユニット (FFU)**

定格電圧・周波数	AC100V 50 / 60Hz
消費電力	64 / 60W (50 / 60Hz)
フィルター形式	HEPA (メインフィルター)、不織布 (プレフィルター)
捕集効率	0.3μm 99.97%以上
吐出風量	9.0 / 10.5m³ / min (50 / 60Hz)
吐出風速	0.4 / 0.5m / s (50 / 60Hz) (HEPA / プレフィルター装着時)
重量	13.5kg (HEPA / プレフィルター 装着時)

**ブース**

外形寸法	2000 (W) × 2100 (H) × 2530 (D) mm
ブース容積	10.6m³
換気回数	52回 / h (50Hz)、58回 / h (60Hz)
清浄度クラス	クラス7 (ISO14644-1/JIS B 9920-1) 10000 (米連邦規格209E)
シート材質	防炎タイプ遮光PVCシート (導電剤両面塗工品) / 厚さ0.3mm
フレーム材質	スチール
重量	66.5kg (シート14kg+フレーム39kg+FFU13.5kg)

クリーン環境・遮蔽環境はホーザンにおまかせ

**ブース**  **アワケ勿ト**  
**ブースアラカルト** 検索  
**ネットで簡単!!**  
**無料お見積り**



**ホーザン株式会社**

本社 〒556-0021 大阪市浪速区幸町1-2-12  
<https://www.hozan.co.jp/>

ご用命は

※掲載価格は2024年11月1日現在のものです。